

FAKTA OM VINDMØLLE

Vi er specialiseret i individuelle og spændende vindmølle løsninger, hvad enten møllen skal være frit stående eller integreres i en bygning. Vindmøllen er en godkendt mini-mølle, som lovligt må opsættes i Danmark.

Denne 1 kW VindMølle er specielt velegnet til det nordiske klima, den enkle robuste konstruktion sikrer lang levetid med minimal vedligeholdelse. Masten er konstrueret med henblik på nem installation, montage og vedligeholdelse.

VindMøllen er et oplagt værktøj til undervisning på skoler. Både de tekniske forudsætninger i møllen kan udforskes, men samtidig kan data og målinger fra møllen være udgangspunkt for læring om vedvarende energi.

VIGTIG VIDEN!

- ✓ Lav installationspris
- ✓ Minimal vedligeholdelse
- ✓ Miljøvenlig strøm
- ✓ Enkel konstruktion
- ✓ Producerer ved 2,5 m/s
- ✓ Kræver myndighedsgodkendelse
- ✓ Mulighed for montage på mobilt fundament
- ✓ Vælg mellem 6 eller 9 meter mast eller med løst
- ✓ 2 m masterør
- ✓ Kan leveres nettilsluttet med batteribank,
- ✓ varme patron eller til opladning af batterier.

BONUS INFORMATION

Under hele processen hjælper vi jer gennem projektet og sørger for, at I får den nødvendige rådgivning og træffer de bedste valg. Måske skal VindMøllen indtænkes som en del af et ScienceLab. Kontakt os for mere information.



TEKNISKE DATA

Lad møllen producere strøm til din skole

PRODUKTINFORMATIONER

MATERIALE

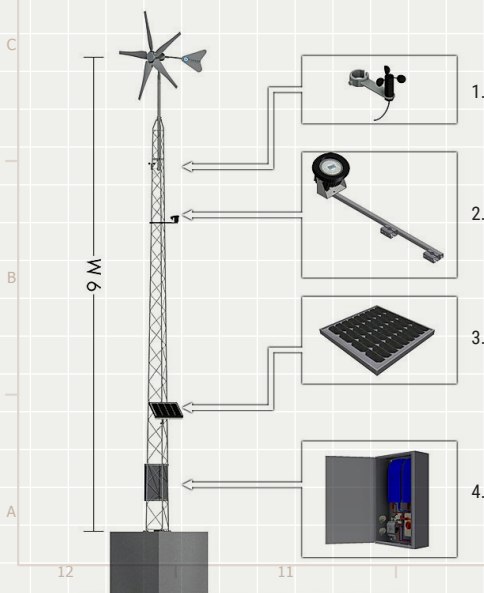
Aluminium

MONTAGE

Plant, stabilt og skruefast underlag eller støbning af betond fundament



VINDMØLLE	V1A-G1	V1A-G6	V1A-G9
Generator-output volt (AC)	48 V	48 V	48 V
Opstarts-vind	2,5 m/s	2,5 m/s	2,5 m/s
Nominal effekt ved 12,5 m/s	1000 W	1000 W	1000 W
Bremse	Kortslutning bremse	Kortslutning bremse	Kortslutning bremse
Støj v. 5 m/s målt 5 m bag rotor	35 db	35 db	35 db
Støj v. 7 m/s målt 5 m bag rotor	54 db	54 db	54 db
Generator-type	Multipolet PMG	Multipolet PGM	Multipolet PGM
Rotor-diameter	1,8 m	1,8 m	1,8 m
Antal vinger	5 stk	5 stk	5 stk
Farve	sort/hvid	sort/hvid	sort/hvid
STYRING			
Rustfrit styreskab (l x b x h)	700 x 400 x 200	700 x 400 x 200	700 x 400 x 200
Tæthed	IP65	IP65	IP65
Inverter	WIMa 500	WIMa 500	WIMa 500
Output frekvens	50 Hz	50 Hz	50 Hz
Output volt (AC)	220 V - 240 V	220 V - 240 V	220 V - 240 V
BEFÆSTIGELSE			
Gittermast med vippebeslag	-	6 meter	9 meter
Rør	2 meter	-	-
VÆGT HØJDE	ca. 42 kg. -	ca. 100 kg. ca. 6,9 m	ca. 150 kg. ca. 9,9 m
FUNDAMENT			
Mål i cm.	-	Min. 100 x 100 x 120	Min. 100 x 100 x 120
Beton-styrke min.	-	20	20
GARANTI			
	2 år	2 år	2 år



1. På vindmøllen monteres en vejrstation. Så kan du konstant kontrollere, hvordan vejrforholdene påvirker møllen.
2. LED belysning monteres på vindmøllen, således at den konstant kan belyses.
3. En solcelle monteres også på vindmøllen. Denne bidrager yderligere til møllens energiproduktion.
4. I boksen registreres alle data, og komponenterne samles.