

BYGNINGSBESKRIVELSE CARPORT TYPE 1

Solcelle modul (SOLARWATT L x B x H: 1.680mm x 990mm x 40mm) n)

Montagesystem Sort Eloxeret aluminium

Stål ameret fundament

Konstruktionstræ af GRAN (KVH-NSI) Klasse S10 Efter DIN 4074

DIM.: Stolpe: 12x12

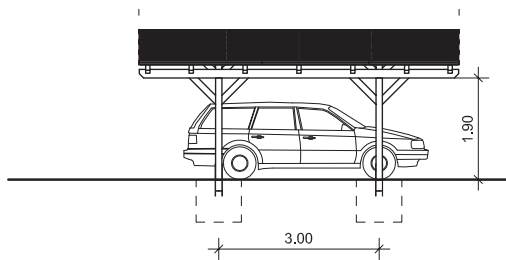
Rem: 12x16

Spær: 8x16

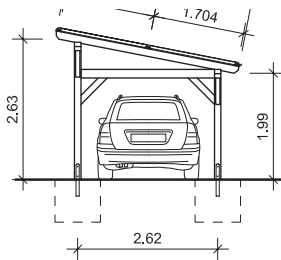
Skråstiver: 8x12

85 x 85 x 85 forstærkning i forhold til statiske forhold

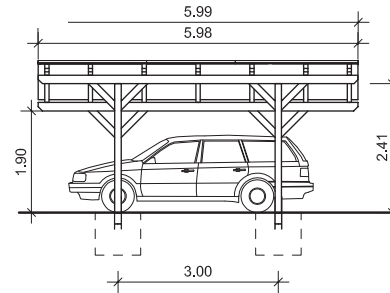
Stolpe fastgørelse galvaniseret med H-formet stolpefod



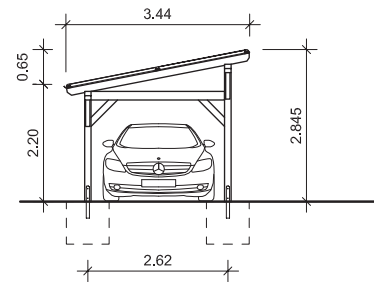
SIDE



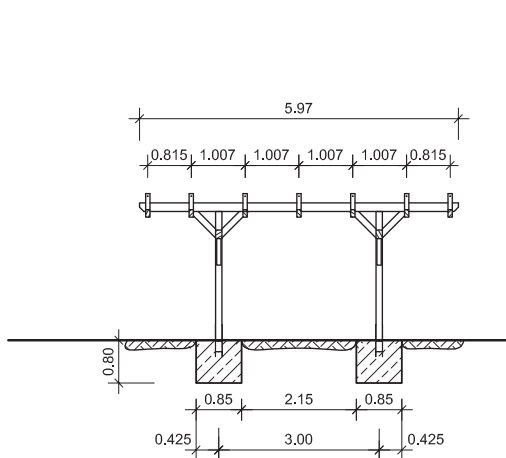
BAGFRA



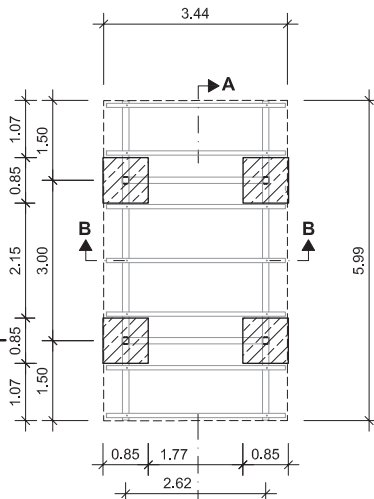
SIDE



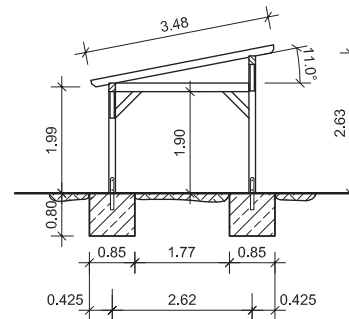
FORFRA



SNIT A-A



GRUNDMÅL



SNIT B-B

