

# BYGNINGSBESKRIVELSE CARPORT TYPE 2

Solcelle modul (SOLARWATT L x B x H: 1.680mm x 990mm x 40mm)

Montagesystem Sort Eloxeret aluminium

Stål ameret fundament

Konstruktionstræ af GRAN ( KVH-NSI) Klasse S10 Efter DIN 4074

DIM.: Stolpe: . . . . . 12x12

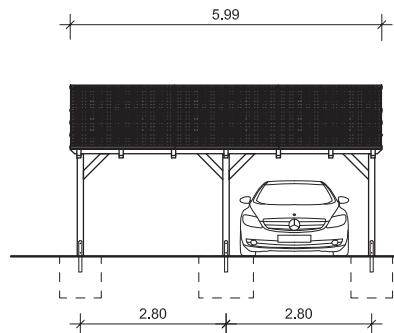
Rem: . . . . . 12x16

Spær: . . . . . 8x16

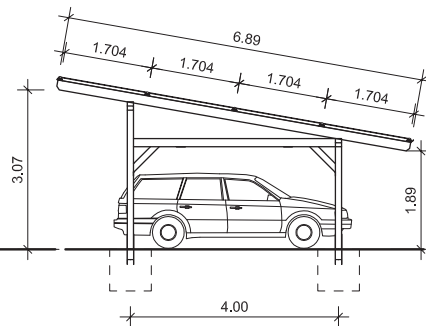
Skråstiver: . . . . 8x12

80 x 80 x 80 eller 105 x 105 x 80 forstærkning i forhold til statiske forhold

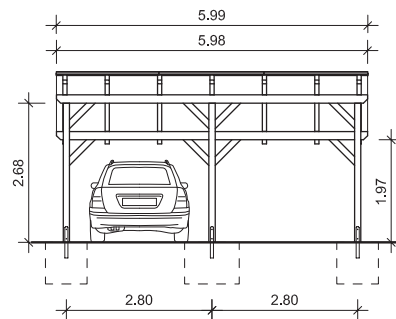
Stolpe fastgørelse galvaniseret med H-formet stolpefod



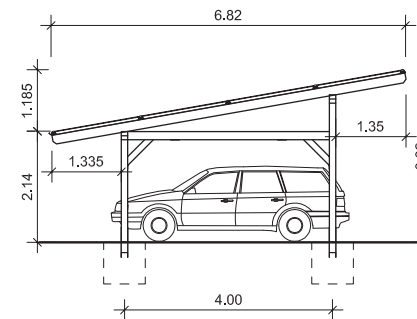
FORFRA



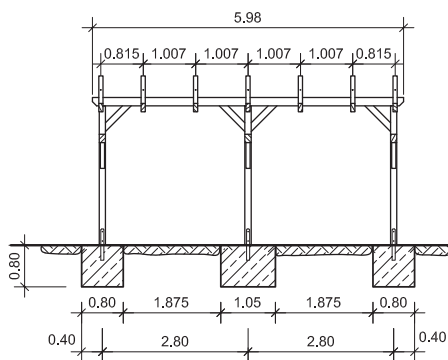
SIDE



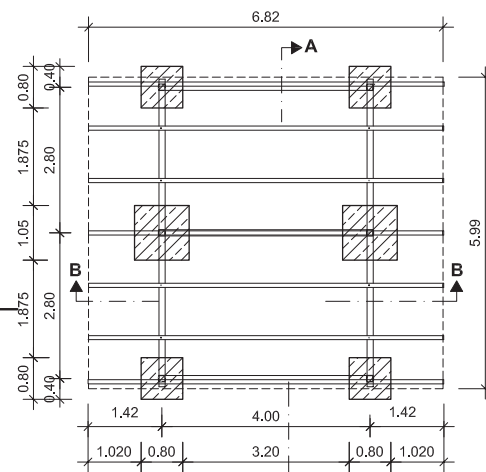
BAGFRA



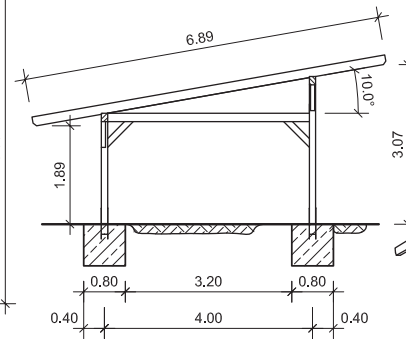
SIDE



SNIT A-A



GRUNDMÅL



SNIT B-B

